

Satel®

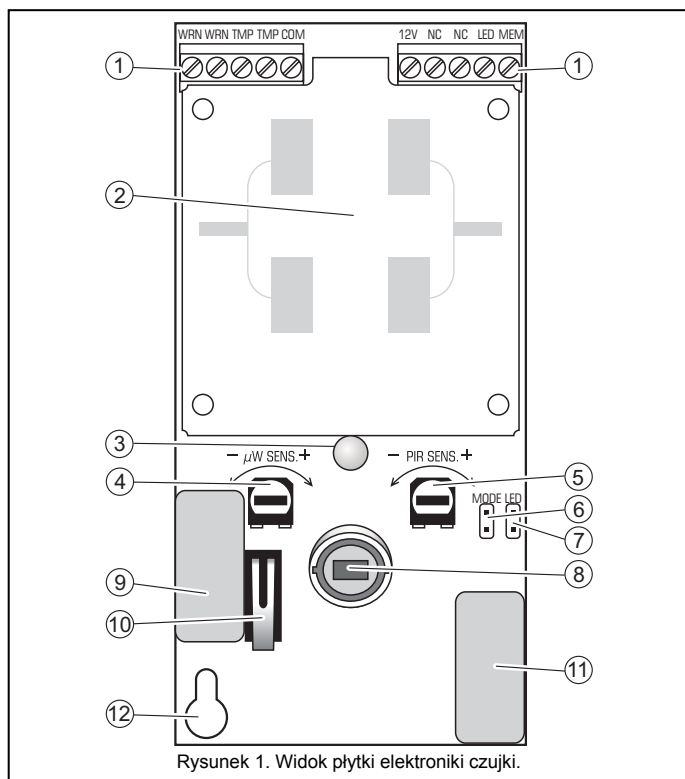
SILVER

CYFROWA DUALNA CZUJKA RUCHU



silver_pl 11/06

W konstrukcji cyfrowej dualnej czujki ruchu SILVER zastosowano czujnik mikrofalowy (MW) i podwójny element piroelektryczny (PIR). Czujka charakteryzuje się dużą czułością przy równocześnie wysokiej odporności na zakłócenia i fałszywe alarmy. Jest w stanie wykryć intruza zamaskowanego przed czujnikiem podczerwieni. Realizowana przez tor mikrofalowy funkcja antymaskingu chroni czujkę przed próbami zasłonięcia. W czujce zastosowano zaawansowany procesor sygnałowy z przetwornikiem wysokiej rozdzielczości. Mechanizm cyfrowej kompensacji temperatury umożliwia pracę w szerokim zakresie temperatur. Dodatkowe atuty czujki to pamięć alarmów oraz możliwość uruchomienia specjalnego trybu testowego, pozwalającego na indywidualne sprawdzenie toru mikrofalowego albo podczerwieni.



Rysunek 1. Widok płytki elektronicznej czujki.

Objaśnienia do rysunku 1:

1 – zaciski:

- WRN** – przekaźnik antymaskingu (NC).
- TMP** – styk sabotażowy.
- COM** – masa.
- 12V** – wejście zasilania.
- NC** – przekaźnik alarmowy (NC).
- LED** – wejście umożliwiające zdalne włączanie / wyłączenie diody LED, jeżeli zdjęta jest zworka z kołków LED. Dioda LED będzie sygnalizowała naruszenia, gdy wejście LED zostanie zwarte do masy. Do sterowania wejściem można wykorzystać wyjście centrali alarmowej typu OC zaprogramowane np. jako WSKAŹNIK TRYBU SERWISOWEGO lub PRZEŁĄCZNIK BISTABILNY.
- MEM** – wejście sterujące pamięcią alarmu. Do wejścia należy podłączyć wyjście centrali alarmowej typu OC zaprogramowane jako WSKAŹNIK CZUWANIA. Jeżeli wejście jest zwarte do masy i czujka zarejestruje ruch – wywołując tym samym alarm – dioda LED będzie sygnalizowała miganiem pamięć alarmu. Sygnalizacja pamięci alarmu trwa do czasu ponownego zwarcia wejścia do masy. Odcięcie wejścia od masy (wyłączenie czuwania) nie kasuje pamięci alarmu.

2 – czujnik mikrofalowy

3 – dwukolorowa dioda LED. Świeci na czerwono przez ok. 2 sekundy po zadziałaniu przekaźnika alarmowego (rozwarciu styków NC). Świeci na zielono przez ok. 2 sekundy po zarejestrowaniu ruchu przez tor mikrofalowy albo tor podczerwieni. Miganie diody na czerwono sygnalizuje pamięć alarmu. (Informacje dotyczą trybu pracy. Zob. też SPECJALNY TRYB TESTOWY).

- 4 – potencjometr do regulacji czułości toru mikrofalowego.
- 5 – potencjometr do regulacji czułości toru podczerwieni.
- 6 – kołki MODE. Jeżeli zworka jest zdjęta, czujka pracuje w trybie zaawansowanym.
- 7 – kołki LED. Założenie zworki włącza sygnalizację przy pomocy diody LED niezależnie od stanu wejścia LED.
- 8 – pyroelement.
- 9 – przekaźnik antymaskingu (typ NC). Styki przekaźnika są rozwierane na 5 sekund po wykryciu próby zasłonięcia czujki przy pomocy obiektu odbijającego promieniowanie mikrofalowe i poruszającego się blisko przed czujką (do 10 - 20 centymetrów).
- 10 – styk sabotażowy.
- 11 – przekaźnik alarmowy (typ NC). Styki przekaźnika są rozwierane na 2 sekundy po wygenerowaniu alarmu (w specjalnym trybie testowym po naruszeniu wybranego czujnika).
- 12 – otwór na wkręt mocujący.

Przez 30 sekund po włączeniu zasilania czujka jest w **stanie rozruchowym**, co sygnalizuje miganiem diody LED na przemian na zielono i czerwono. Można wówczas przełączyć czujkę w specjalny tryb testowy. Dopiero po upływie 30 sekund czujka przechodzi w stan gotowości do pracy.

Czujka monitoruje napięcie zasilania oraz poprawność działania toru sygnałowego. W przypadku dłuższego niż 2 sekundy spadku napięcia poniżej 9V (±5%) lub stwierdzenia usterki toru sygnałowego, czujka sygnalizuje awarię załączeniem przekaźnika alarmowego oraz ciągłym świeceniem diody na czerwono. Sygnalizacja awarii trwa przez cały czas jej występowania.

Tryby pracy

Czujka SILVER może pracować w dwóch trybach: podstawowym lub zaawansowanym. W trybie zaawansowanym czujka jest w stanie wykryć intruza zamaskowanego przed czujnikiem PIR.

W podstawowym trybie pracy czujka generuje alarm jedynie w przypadku wykrycia ruchu przez oba czujniki. Pierwszy układ (PIR lub MW), który wykryje ruch, aktywuje 3 sekundowy okres czasu, podczas którego drugi czujnik musi także wykryć ruch, aby czujka wygenerowała alarm. Jeśli w ciągu 3 sekund od wykrycia ruchu przez pierwszy z czujników, drugi nie potwierdzi stanu alarmowego, czujka nie wygeneruje alarmu.

W trybie zaawansowanym czujka generuje alarm w następujących przypadkach:

- ruch zarejestrowały oba czujniki, jak w trybie podstawowym,
- czujnik MW zarejestrował 16 naruszeń w czasie krótszym niż 15 minut, ale czujnik PIR nie wykrył ruchu,
- czujnik MW został bardzo silnie naruszony, podczas gdy czujnik PIR bardzo słabo (zaobserwowany przez czujnik PIR ruch był na tyle nieznaczny, że nie spełniał kryteriów naruszenia w trybie podstawowym). Sytuacja taka może mieć miejsce, gdy intruz usiłuje zamaskować swoją obecność przed czujnikiem PIR.

Uwaga: Należy pamiętać o ustawieniu odpowiedniej czułości wykrywania toru mikrofalowego, gdyż mikrofały mogą przenikać np. przez ściany gipsowe, drzwi itp., co może prowadzić do generowania fałszywych alarmów.

Specjalny tryb testowy

Gdy czujka jest w stanie rozruchowym, czyli przez 30 sekund od momentu włączenia zasilania, możliwe jest włączenie specjalnego trybu testowego. Pozwala on na sprawdzenie zasięgu i wyregulowanie czułości toru mikrofalowego albo podczerwieni. W trybie testowym należy założyć zworkę na kołki LED albo zewrzeć wejście LED do masy, tak aby dioda LED sygnalizowała naruszenia.

W celu przetestowania toru MW, należy przed załączeniem zasilania założyć zworkę na kołki MOD. Po włączeniu zasilania, gdy czujka jest w stanie rozruchowym, należy zdjąć zworkę. Krótkie błyskanie diody w kolorze zielonym co 3 sekundy informuje, że czujka jest w trybie testu toru MW. Naruszenie czujnika MW sygnalizowane jest świeceniem diody LED w kolorze zielonym przez 2 sekundy. W tym samym czasie rozwierane są styki przekaźnika alarmowego.

W celu przetestowania toru PIR, należy przed załączeniem zasilania zdjąć zworkę z kołków MOD. Po włączeniu zasilania, gdy czujka jest w stanie rozruchowym, należy założyć zworkę. Krótkie błyskanie diody w kolorze czerwonym co 3 sekundy informuje, że czujka jest w trybie testu toru PIR. Naruszenie czujnika PIR sygnalizowane jest świeceniem diody LED w kolorze czerwonym przez 2 sekundy. W tym samym czasie rozwierane są styki przekaźnika alarmowego.

Specjalny tryb testowy jest wyłączany automatycznie po 20 minutach.

Montaż

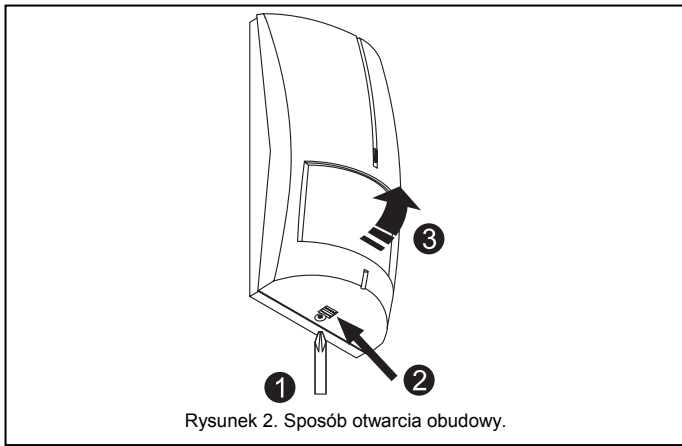
Czujka przystosowana jest do montażu wewnątrz pomieszczeń. Można ją zamocować bezpośrednio do ściany lub na dołączonym uchwycie (producent zaleca montaż czujki na uchwycie).



Wskazane jest zachowanie szczególnej uwagi, aby podczas montażu nie zabrudzić, ani nie uszkodzić pyroelementu.

Przy montażu należy pamiętać, aby nie kierować czujki na źródła ciepła i wyloty klimatyzacji oraz obiekty silnie oświetlone promieniami słonecznymi.

1. Otworzyć obudowę zgodnie z rysunkiem 2.

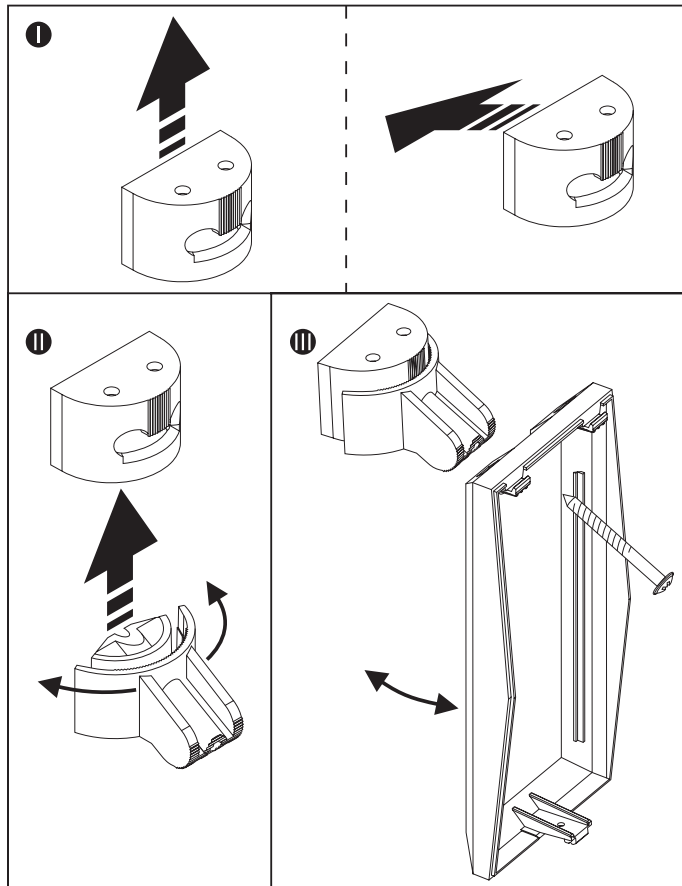


Rysunek 2. Sposób otwarcia obudowy.

2. Wyjąć płytkę z elektroniką.
3. Wykonać odpowiednie przepusty pod wkręty i kabel w tylnej ścianie obudowy.
4. Przeprowadzić kabel przez wykonany otwór.
5. Przymocować tylną ściankę obudowy do załączonego uchwyту lub do ściany.

Uwaga: W przypadku montażu na wysokości większej niż 2,4m wskazane jest stosowanie uchwyту i pochYLENIE czujki na uchwycie.

6. Zamocować płytkę elektroniki.
7. Podłączyć przewody do odpowiednich zacisków.
8. Przy pomocy potencjometrów określić czułość toru mikrofalowego i toru podczerwieni.
9. Zamknąć obudowę czujki.



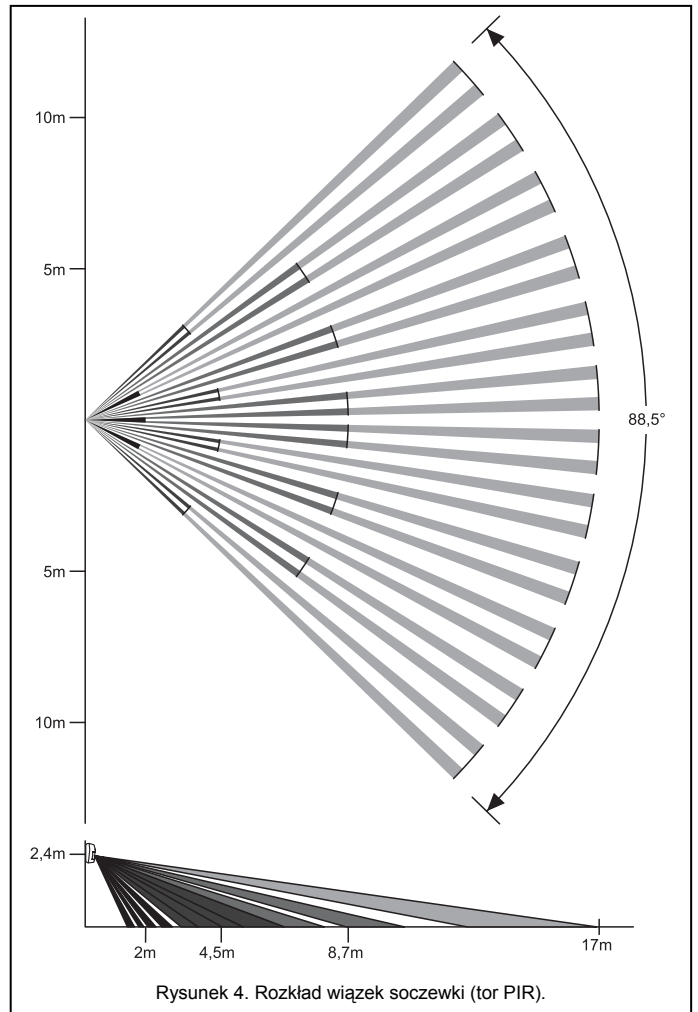
Rysunek 3. Montaż czujki na uchwycie.

Uruchomienie

1. Włączyć zasilanie (diody LED zaczną migać sygnalizując stan rozruchowy).
2. Kiedy czujka przejdzie w stan gotowości do pracy (diody LED przestaną migać), przeprowadzić test zasięgu czujki, czyli poruszyć się w nadzorowanym obszarze spowoduje uruchomienie przekaźnika alarmowego oraz zaświecenie diody na czerwono.

Uwaga: W celu dokładnego określenia zasięgu czujnika MW albo PIR i uregulowania jego czułości, należy uruchomić specjalny tryb testowy.

3. W razie potrzeby zmienić czułość czujki.



Rysunek 4. Rozkład wiązek soczewki (tor PIR).

Uwaga: Efektywny zasięg działania czujnika PIR może się różnić od przedstawionego na rysunku.

Dane techniczne

Znamionowe napięcie zasilania ($\pm 15\%$)	12V DC
Średni pobór prądu ($\pm 10\%$)	16mA
Częstotliwość pracy głowicy mikrofalowej	10,525GHz
Czas sygnalizacji alarmu	2s
Czas sygnalizacji próby zamaskowania	5s
Zakres temperatur pracy	-10...+55°C
Wykrywalna prędkość ruchu	do 3 m/s
Wymiary	62x136x49mm
Zalecana wysokość montażu	2,4m

SATEL sp. z o.o.
ul. Schuberta 79
80-172 Gdańsk
POLSKA

tel. 0-58 320 94 00; serwis 0-58 320 94 30
dz. techn. 0-58 320 94 20; 0-604 166 075
info@satel.pl
www.satel.pl

Aktualną treść deklaracji zgodności EC i certyfikatów można pobrać ze strony internetowej www.satel.pl

