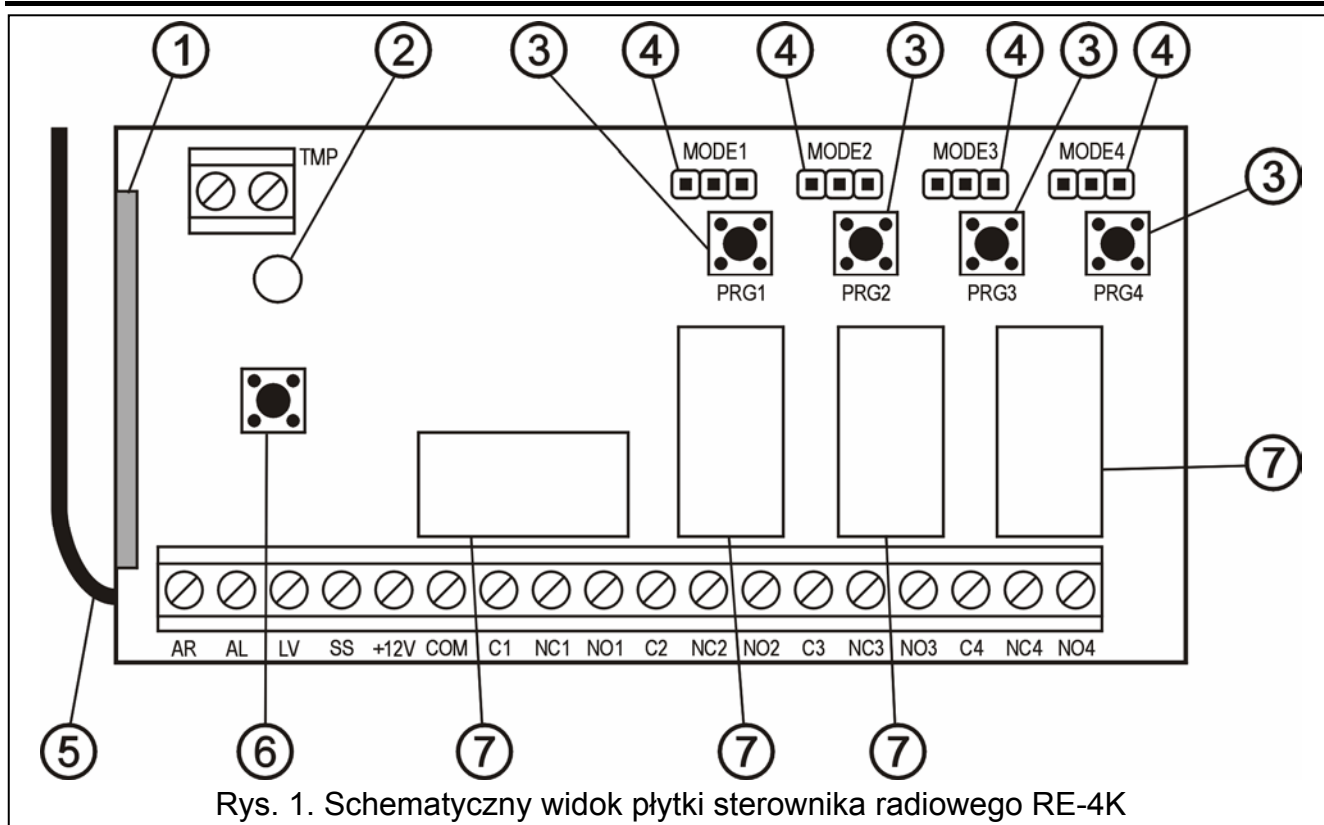


Czterokanałowy sterownik radiowy RE-4K umożliwia zdalne sterowanie urządzeniami elektrycznymi przy pomocy nadajników radiowych (pilotów). Sterownik może współpracować maksymalnie z 340 pilotami. **Sterownik obsługuje wyłącznie piloty produkowane przez firmę SATEL.**

Współpracę sterownika z systemami alarmowymi ułatwiają wejścia informujące o stanie systemu. Dzięki nim możliwe jest łatwe zorganizowanie sygnalizacji załączenia / wyłączenia czuwania oraz kasowania alarmu.

Konstrukcja oparta jest o podzespoły firmy Microchip Technology Inc., wykorzystujące w transmisji między nadajnikiem i odbiornikiem dynamicznie zmieniany kod w technologii KEELOQ®. Zapewnia zarówno bezpieczeństwo użytkowania jak i odporność na przypadkowe sygnały sterujące, pochodzące z innych urządzeń.

1. Opis płytki elektroniki



Objaśnienia do rysunku:

- 1 – odbiornik;
- 2 – dioda LED;
- 3 – przyciski programowania (PRG1 – kanał 1; PRG2 – kanał 2; PRG3 – kanał 3; PRG4 – kanał 4);
- 4 – kołki do programowania trybu pracy przekaźników (MODE1 – kanał 1; MODE2 – kanał 2; MODE3 – kanał 3; MODE4 – kanał 4);
- 5 – antena;
- 6 – styk sabotażowy;
- 7 – przełączniki.

Opis zacisków:

- AR** – wejście sygnału informującego o stanie systemu alarmowego (czuwanie / brak czuwania);
- AL** – wejście sygnału informującego o alarmie;
- LV** – wyjście sygnalizacji niskiego napięcia baterii w pilocie (OC); wyjście uaktywnia się po wykryciu przez sterownik niskiego napięcia baterii w pilocie i działa do momentu użycia pilota z dobrą baterią (może służyć np. do zgłoszenia awarii w systemie alarmowym);
- SS** – wyjście sterujące sygnalizatorem (OC);
- +12V** – wejście napięcia zasilającego (napięcie stałe od 9V do 16V);
- COM** – masa;
- Cn** – zacisk wspólny przekaźnika;
- NCn** – zacisk rozwierany przekaźnika;
- NO n** – zacisk zwierany przekaźnika;
- TMP** – zaciski styku sabotażowego.
- } n – numer przekaźnika (kanału)

Dwukolorowa **dioda LED** wskazuje stan pracy modułu i pomaga zaprogramować parametry sterownika:

- świeci na zielono – normalny tryb pracy;
- świeci na czerwono – odbieranie sygnału z pilota w normalnym trybie pracy;
- miga na zielono – oczekiwanie na pierwsze naciśnięcie przycisku w pilocie w trakcie wprowadzania nowego pilota do pamięci sterownika;
- miga na czerwono
 - oczekiwanie na drugie naciśnięcie przycisku w pilocie w trakcie wprowadzania nowego pilota do pamięci sterownika;
 - bateria w pilocie jest wyczerpana (po naciśnięciu przycisku w pilocie w normalnym trybie pracy);
 - kasowanie pamięci sterownika;
- miga na przemian na czerwono i zielono – programowanie czasu załączenia monostabilnego przekaźnika;
- miga według sekwencji: kolor czerwony, kolor zielony, wygaszenie – uruchomiony tryb programowania z komputera.

Przyciski programowania PRG1 do PRG4 pozwalają na:

- wprowadzenie pilotów do pamięci sterownika;
- zaprogramowanie czasu przełączenia monostabilnego przekaźnika danego kanału.

Przy pomocy **przycisku PRG1** możliwe jest ponadto skasowanie pamięci sterownika.

2. Montaż

Płytkę elektroniki sterownika radiowego zawiera elementy elektroniczne wrażliwe na wyładowania elektrostatyczne. Przed montażem należy je rozładować, a w czasie montażu unikać dotykania elementów na płytce elektroniki.

Sterownik radiowy RE-4K jest montowany w obudowie plastikowej. Przy zamykaniu obudowy należy zwrócić szczególną uwagę, aby nie wcisnąć kablami przycisku programowania.

Zaleca się używanie w pilotach baterii przewidzianych do użytkowania przez producenta. Konieczna jest okresowa kontrola stanu baterii (np. przez obserwację sposobu świecenia diody LED na płytce odbiornika podczas naciskania przycisku pilota) i w razie potrzeby wymiana zużytych baterii na nowe.

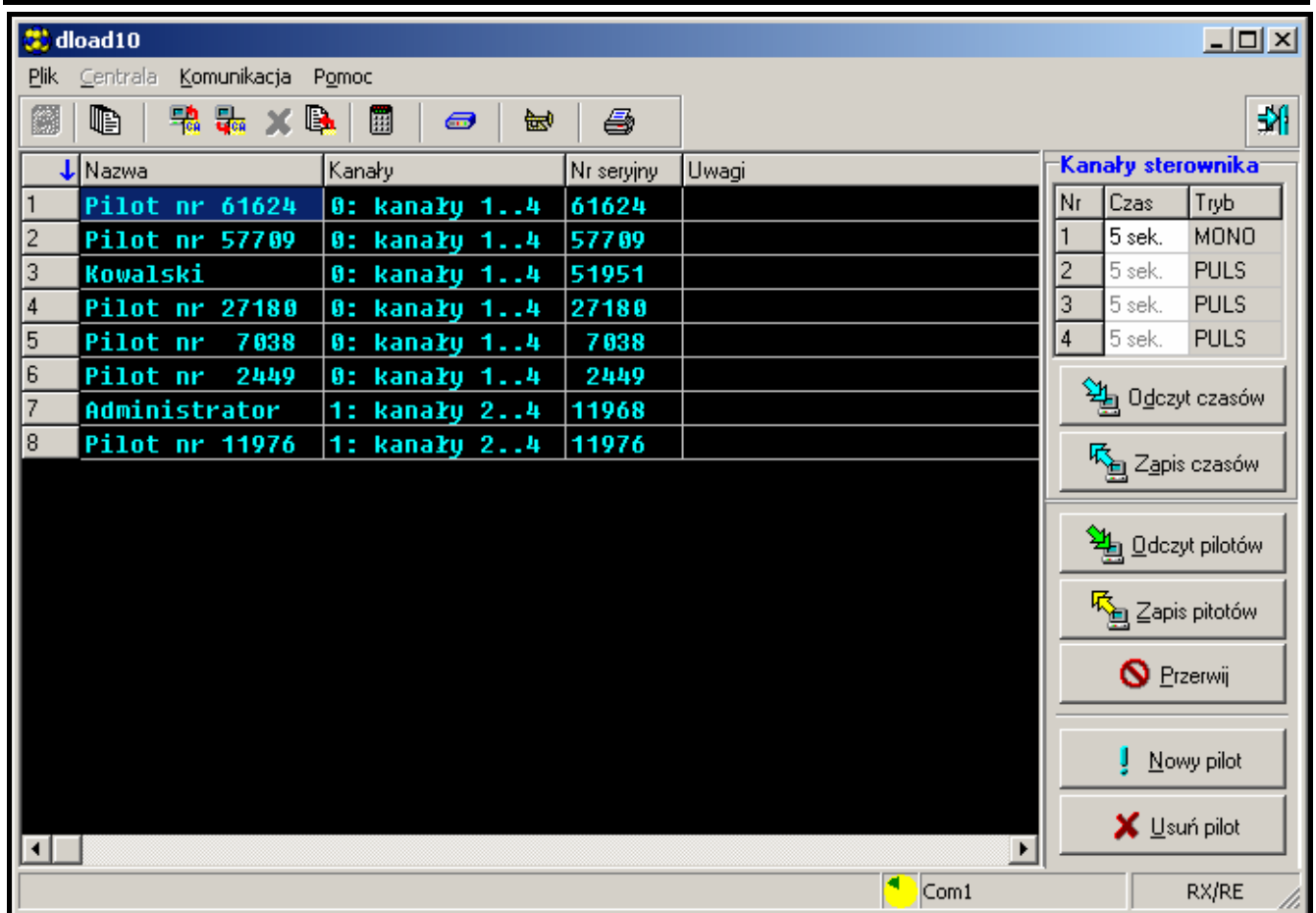
Uwagi:

- Zużytych baterii nie wolno wyrzucać, należy z nimi postępować w sposób zgodny z obowiązującymi przepisami (Dyrektywy Unii Europejskiej 91/157/EEC i 93/86/EEC).
- Nie wolno ingerować w konstrukcję bądź przeprowadzać samodzielnych napraw. Dotyczy to w szczególności dokonywania zmian podzespołów i elementów.

3. Programowanie

Sterownik radiowy RE-4K może być programowany przy pomocy przycisków programowania lub komputera z zainstalowanym programem DLOAD10. **Program DLOAD10 jest dostępny na stronie internetowej www.satel.pl.** Umożliwia on bardziej zaawansowaną obsługę sterownika. Pozwala na edycję listy pilotów według unikatowych numerów fabrycznych, indywidualne kasowanie pilotów już wprowadzonych oraz nadawanie pilotom nazw użytkownika.

3.1 Uruchomienie komunikacji z programem DLOAD10



Rys. 2. Okno obsługi sterowników radiowych w programie DLOAD10.

Aby uruchomić komunikację sterownika z programem DLOAD10 należy:

1. Połączyć sterownik z komputerem przy pomocy kabla RS-CA5/6/R-2/4K (szczegóły podłączenia zamieszczono w instrukcji dołączonej do kabla RS-CA5/6/R-2/4K).
2. Uruchomić w komputerze program DLOAD10 (dostęp do programu chroniony jest hasłem, które fabrycznie ma postać **1234** i może być zmienione na dowolny ciąg 16 znaków – można wpisać cyfry od 0 do 9 i litery od A do F.).
3. W menu „Komunikacja” wybrać pozycję „Konfiguracja” i wskazać port komputera, do którego podłączony został sterownik.

4. Uruchomić w sterowniku tryb programowania z komputera według następującej procedury:

- nacisnąć i przytrzymać przycisk programowania PRG4 do chwili, kiedy dioda zmieni na chwilę kolor świecenia na czerwony;
- puścić na moment przycisk PRG4, po czym ponownie go nacisnąć i przytrzymać do chwili, kiedy dioda zacznie migać według sekwencji: kolor czerwony, kolor zielony, wygaszenie.

Uwaga: Jeżeli w ciągu minuty nie zostanie nawiązana komunikacja z programem DLOAD10, sterownik powróci do normalnego trybu pracy.

5. W programie DLOAD10 w menu „Plik” wybrać „Nowy”, a następnie „Sterownik radiowy RX-2K/RX-4K/RE-4K”. Otworzy się okno obsługi sterowników radiowych. Po kliknięciu myszką na przycisk „Odczyt pilotów” pokaże się lista wprowadzonych już do sterownika pilotów.

3.2 Dodawanie pilotów

Sterownik posiada rozbudowane możliwości konfiguracji pilotów. Możliwe jest udostępnienie sterowania wszystkimi kanałami lub tylko wybranymi.

3.2.1 Dodawanie pilotów przy pomocy przycisków programowania

Ilość kanałów, którymi będzie mógł sterować pilot uzależniona jest od numeru przycisku, którego użyjemy do wprowadzenia pilota do pamięci sterownika. Przykładowo, jeżeli pilot T-4 wprowadzimy przy pomocy przycisku **PRG2**, to pilot będzie mógł sterować kanałami: **2, 3 i 4**. Kanał 1 będzie dla niego niedostępny. Przyciskami aktywnymi pilota będą: 1, 2 i 3, przycisk 4 będzie nieaktywny. W tabeli niżej ukazano kanały dostępne do sterowania w pilocie w zależności od tego, który przycisk programowania został wykorzystany do dodania pilota.

		Kanały sterowane z pilota	Nr przycisku w pilocie			
			1	2	3	4
Użyty przycisk programowania	PRG1	1...4	1	2	3	4
	PRG2	2...4	2	3	4	
	PRG3	3...4	3	4		
	PRG4	4	4			

Tabela 1. Kanały dostępne w pilocie (puste pole oznacza, że przycisk jest nieaktywny).

Piloty wprowadza się do pamięci sterownika przy pomocy następującej procedury:

1. Nacisnąć wybrany przycisk programowania – dioda LED zacznie migać na zielono.
2. Nacisnąć dowolny przycisk na pilocie – dioda LED zacznie migać na czerwono.
3. Nacisnąć ponownie przycisk na pilocie – dioda LED zacznie jednostajnie świecić na zielono. Pilot został wprowadzony do pamięci.

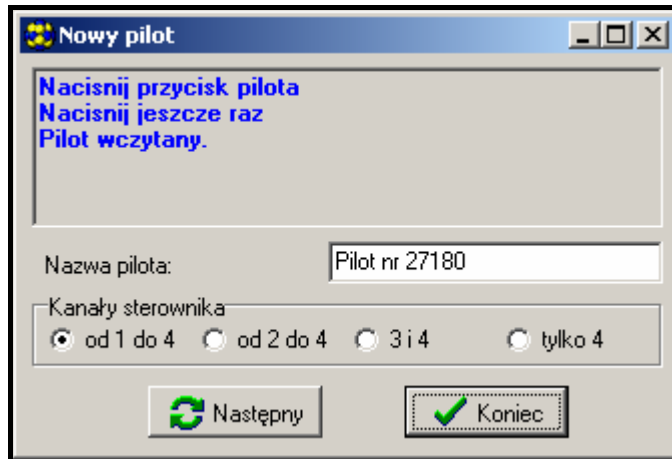
Uwaga: Jeżeli pamięć jest już zapelniona lub pilot jest nieprawidłowy (innego producenta), to po pierwszym naciśnięciu przycisku pilota sterownik powróci do zwykłego stanu.

3.2.2 Dodawanie pilotów przy pomocy programu DLOAD10

Aby wprowadzić pilota do pamięci sterownika z pomocą programu DLOAD10 należy:

1. Nacisnąć przycisk „Nowy pilot”. Otworzy się okno dodawania nowych pilotów.
2. Zgodnie z poleceniem, które się pojawi, nacisnąć dowolny przycisk pilota.

3. Zgodnie z poleceniem, które się pojawi, ponownie nacisnąć przycisk pilota.



Rys. 3. Okno dodawania nowych pilotów w programie DLOAD10.

4. Wybrać, iloma kanałami ma sterować pilot (por. tabela 1).

5. W razie potrzeby wprowadzić nazwę dla pilota.

6. Nacisnąć przycisk „Następny”, aby dodać kolejny pilot, lub przycisk „Koniec”, aby zamknąć okno wprowadzania nowych pilotów. Nowe piloty będą wymienione na liście obsługiwanych pilotów z adnotacją: „Nowy, do zapisania”.

7. Nacisnąć przycisk „Zapis pilotów”, aby zapamiętać wprowadzone zmiany. Jeżeli zmiany nie zostaną zapisane, sterownik nie będzie obsługiwał nowych pilotów.

Przy pomocy programu DLOAD10 zmiana ilości kanałów, którymi steruje pilot, oraz edycja nazwy pilota możliwe są w dowolnym momencie.

3.3 Usuwanie pilotów

Tylko program DLOAD10 pozwala na indywidualne kasowanie pilotów. Przy pomocy przycisków programowania można jedynie skasować zawartość całej pamięci sterownika, czyli także wprowadzonych do niej pilotów.

3.3.1 Kasowanie pamięci sterownika

Aby skasować zawartość pamięci sterownika należy:

1. Nacisnąć i przytrzymać przycisk programowania PRG1 do chwili, kiedy dioda zmieni na chwilę kolor świecenia na czerwony (nastąpi to po ok. 3 sekundach).
2. Puścić na moment przycisk PRG1, po czym ponownie go nacisnąć i przytrzymać do chwili, kiedy dioda zacznie migać w kolorze czerwonym (nastąpi to po ok. 3 sekundach), sygnalizując w ten sposób kasowanie pamięci sterownika.

Kiedy dioda ponownie zacznie jednostajnie świecić w kolorze zielonym, sterownik jest gotowy do programowania nowych pilotów.

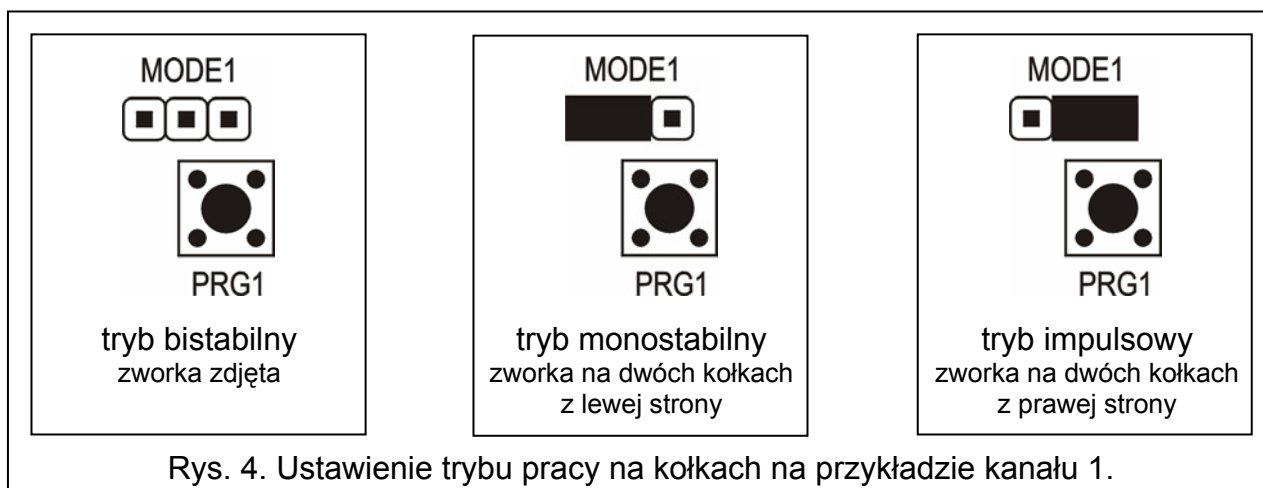
3.3.2 Usuwanie pilotów przy pomocy programu DLOAD10

Aby usunąć pilot z pamięci sterownika należy:

1. Na liście pilotów kliknąć myszką na ten, który chcemy skasować.
2. Nacisnąć przycisk „Usuń pilot” i potwierdzić wybór w oknie, które się pojawi.
3. Nacisnąć przycisk „Zapis pilotów”, aby zapamiętać wprowadzone zmiany. Jeżeli zmiany nie zostaną zapisane, sterownik nadal będzie obsługiwał piloty, które miały zostać usunięte.

3.4 Programowanie trybu pracy przekaźników

Przełącznik może pracować w jednym z trzech trybów, w zależności od umiejscowienia zworki na kołkach.



Tryb bistabilny (patrz rys. 4) – każde naciśnięcie przycisku pilota przełącza stan przekaźnika na przeciwny.

Tryb monostabilny (patrz rys. 4) – przekaźnik załączany jest na zaprogramowany czas.

Tryb impulsowy (patrz rys. 4) – przekaźnik załączany jest na czas przyciśnięcia przycisku pilota.

3.4.1 Programowanie czasu załączenia monostabilnego

Fabrycznie czas załączenia monostabilnego zaprogramowany jest na 5 sekund. Może on zostać zmieniony przez użytkownika i ustawiony w zakresie **od 1 do około 250 sekund**.

Aby wprowadzić nowy czas załączenia monostabilnego dla wybranego kanału (przekaźnika) przy pomocy przycisków programowania należy:

1. Nacisnąć dwukrotnie przycisk programowania wybranego kanału – dioda LED zgaśnie.
2. Nacisnąć jeden z aktywnych przycisków pilota (patrz DODAWANIE PILOTÓW) – dioda LED zacznie migać na przemian na zielono i czerwono.
3. Po odmierzeniu żądanego czasu nacisnąć ponownie przycisk pilota – dioda LED zacznie jednostajnie świecić na zielono.

W programie DLOAD10 czas załączenia monostabilnego zmienia się wpisując z klawiatury nową wartość przy wybranym kanale. Aby wprowadzone zmiany zapisać do pamięci sterownika należy nacisnąć przycisk „Zapis czasów”.

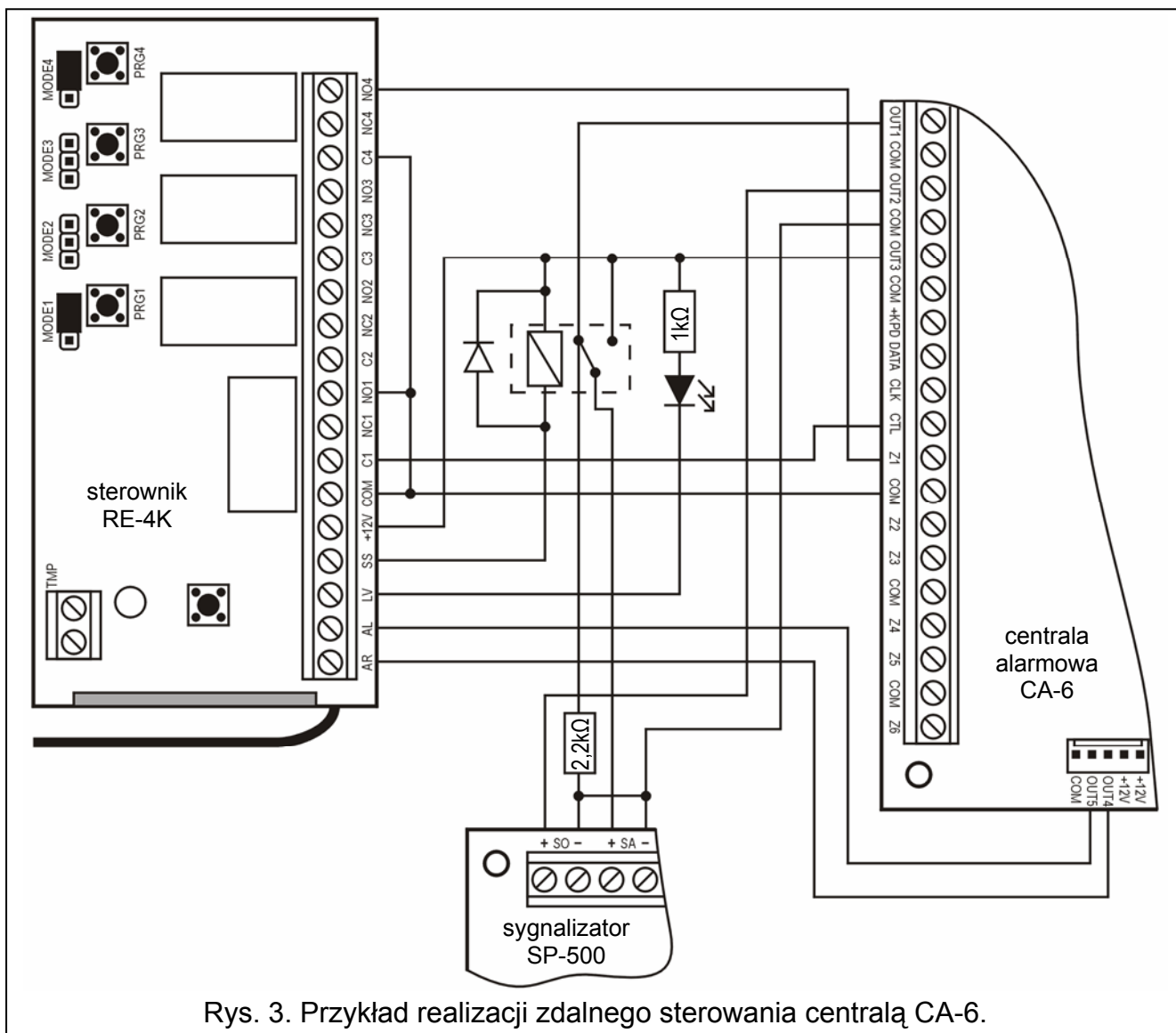
4. Współpraca z systemem alarmowym

Przyciskami pilota można załączyć / wyłączyć czuwanie systemu alarmowego lub wywołać / skasować alarm. W tym celu należy podłączyć zaciski wybranych do sterowania przekaźników do odpowiednio zaprogramowanych wejść centrali alarmowej.

Wyjście SS sterownika może sygnalizować załączenie czuwania / wyłączenie czuwania / wyłączenie czuwania i skasowanie alarmu przy pomocy pilota. W celu uzyskania takiej sygnalizacji należy podłączyć do wejść AR i AL odpowiednio zaprogramowane wyjścia centrali alarmowej (do wejścia AR wyjście informujące o czuwaniu, a do wejścia AL wyjście sygnalizujące alarm do skasowania). Wejścia AR i AL są obserwowane przez 4 sekundy od użycia pilota. Jeśli w tym czasie nastąpi zmiana stanu obserwowanych wejść, wyjście SS uruchomi odpowiednią sygnalizację. Sygnalizacja jest realizowana przez zwarcie wyjścia SS do masy na czas impulsu (0,16 sekundy). Ilość impulsów pozwala zidentyfikować zdarzenie:

- 1 impuls – załączenie czuwania;
- 2 impulsy – wyłączenie czuwania;
- 4 impulsy – wyłączenie czuwania i skasowanie alarmu.

Wyjście SS może być wykorzystywane np. do sterowania sygnalizatorem. Dopuszczalne obciążenie wyjścia SS wynosi 500mA.



Rys. 3. Przykład realizacji zdalnego sterowania centralą CA-6.

W przedstawionym przykładzie kanał 1 (przełącznik 1) steruje czuwaniem centrali, a kanał 4 (przełącznik 4) wywołuje cichy alarm napadowy (PANIC). Przełączniki te pracują w trybie impulsowym (odpowiednio założone zworki na kołkach MODE1 i MODE4) i podają masę (0V) na wejścia CTL i Z1 centrali alarmowej. Pilot musi zostać wprowadzony do pamięci sterownika przyciskiem PRG1. Aby załączyć lub wyłączyć czuwanie należy nacisnąć i przytrzymać przycisk nr 1 pilota. Alarm napadowy wywołuje się przyciskiem nr 4. W celu wyeliminowania przypadkowego wywołania alarmu, należy w centrali zaprogramować odpowiednią czułość wejścia Z1 (na przykład 3 sekundy).

Wyjście SS steruje przełącznikiem, który w momencie zadziałania podłącza do wejścia +SA sygnalizatora napięcie +12V, generując tym samym dźwięk. W momencie przełączenia wyjście centrali OUT1 pozostaje podłączone przez rezystor 2,2kΩ do masy w sygnalizatorze, dzięki czemu zapewniona jest obecność obciążenia na wyjściu OUT1 i kontrola okablowania podczas sygnalizacji załączeń i wyłączeń czuwania. Rezystor powinien być umieszczony w obudowie sygnalizatora.

Na rysunku pokazano również prosty sposób realizacji wskaźnika niskiego napięcia baterii w pilocie (dioda LED podłączona do wejścia LV).

W centrali CA-6 należy zaprogramować następujące parametry:

- OUT1 - alarm na czas (+12V w czasie aktywności wyjścia);
- OUT2 - alarm do skasowania (+12V w czasie aktywności wyjścia);
- OUT3 - wyjście zasilające (+12V);

- OUT4 - wskaźnik czuwania (wyjście typu OC – programować +12V w czasie aktywności)
 OUT5 - alarm do skasowania (wyjście typu OC – programować +12V w czasie aktywności);
 CTL - załączanie/wyłączanie czuwania jednej lub obydwu stref (FS 125);
 Z1 - linia 24H cicha (użycie przycisku nr 4 pilota spowoduje wysłanie kodu do stacji monitorującej).

5. Dane techniczne

Zasięg w terenie otwartym	do 100m (obecność przeszkody między nadajnikiem i odbiornikiem zmniejsza zasięg działania urządzenia)
Liczba wejść sterowanych.....	4
Nominalne napięcie zasilania.....	12V DC \pm 15%
Pobór prądu minimalny	ok. 13mA
Pobór prądu maksymalny	ok. 65mA
Obciążalność styków przekaźnika	2A
Zakres regulacji czasu w trybie monostabilnym	1 do 255s
Maksymalne napięcie styków przekaźnika.....	24VDC
Obciążalność wyjścia LV (OC).....	50mA
Obciążalność wyjścia SS (OC)	500mA
Zakres częstotliwości pracy	433,05 – 434,79MHz
Zakres temperatur pracy odbiornika	-10 do +50°C
Zakres temperatur pracy nadajnika (pilota).....	-20 do +55°C
Wymiary obudowy.....	72x118x24mm
Typ baterii pilota T4	23A 12V

DEKLARACJA ZGODNOŚCI		CE 1471
Wyrób: RE-4K – zestaw sterownika radiowego	Producent: SATEL spółka z o.o. ul. Schuberta 79 80-172 Gdańsk, POLSKA tel. (+48 58) 320-94-00 fax. (+48 58) 320-94-01	
Opis wyrobu: Zestaw sterownika radiowego o kodowanej transmisji, posiadający 4 wyjścia sterowane, pracujący w paśmie częstotliwości 433,05MHz – 434,79MHz. Zestaw składa się z odbiornika zasilanego napięciem stałym +12V oraz zasilanych bateryjnie pilotów zdalnego sterowania (nadajników) typu T-4. Urządzenie pozwala na sterowanie urządzeń niskonapięciowych, w tym central alarmowych.		
Wyrób jest zgodny z Dyrektywami Unii Europejskiej: R&TTE 1999/5/EC		
Wyrób spełnia wymagania norm zharmonizowanych: R&TTE: EN 300 220-1: v.1.3.1; EN 300 220-3: v.1.1.1; EMC: EN 301 489-1: v.1.4.; EN 301 489-3: v.1.4.1 LVD: EN60950-1:2001		
Jednostka notyfikowana biorąca udział w ocenie zgodności:		Nr identyfikacyjny: 1471
Gdańsk, Polska 2005-08-12	Kierownik Działu Badań: Michał Konarski	