

Ekspander CA-64 O-OC (R; ROC) jest urządzeniem przeznaczonym do współpracy z centralami alarmowymi CA-64 i INTEGRA. Umożliwia rozbudowę systemu alarmowego o osiem wyjść posiadających właściwości funkcjonalne takie jak wyjścia płyty głównej. Moduł nie posiada własnego zasilacza. Ekspander produkowany jest w trzech wersjach różniących się typem posiadanych wyjść:

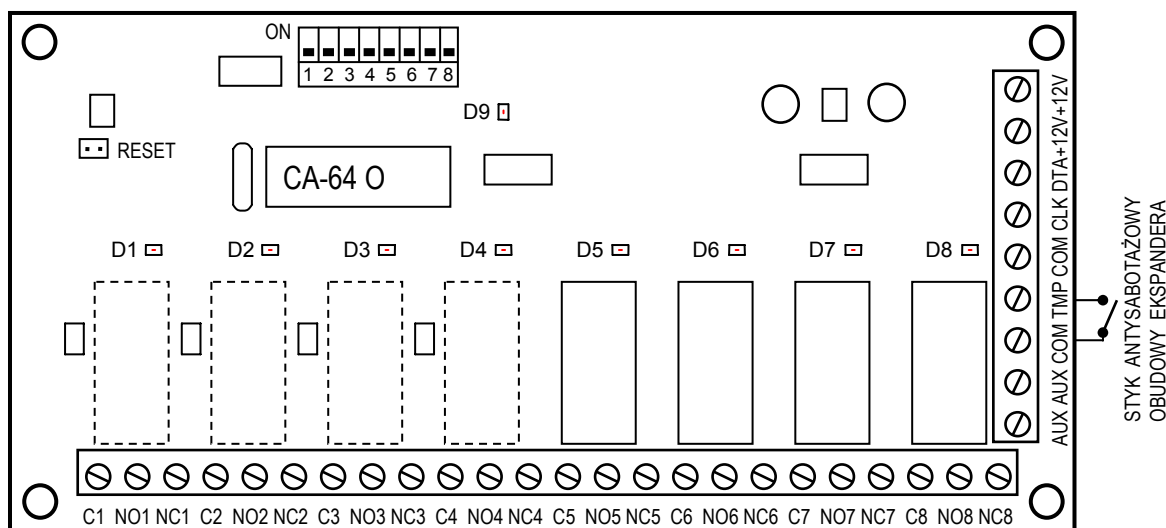
CA-64 O-OC ekspander posiadający 8 wyjść typu OC,

CA-64 O-R ekspander posiadający 8 wyjść przekaźnikowych,

CA-64 O-ROC ekspander posiadający 4 wyjścia typu OC i 4 wyjścia przekaźnikowe.

Każde z wyjść jest indywidualnie oprogramowane i można dla niego wybrać jeden z kilkudziesięciu typów sygnału wyjściowego.

OPIS MODUŁU



Rysunek 1. Widok płytki ekspandera w wykonaniu „ROC” (4 wyjścia typu OC plus 4 wyjścia przekaźnikowe).

ZACISKI EKSPANDERA:

C1 do C8 - wyjście typu OC lub zacisk wspólny przekaźnika

NC1 do NC8 - zacisk przekaźnika

NO1 do NO8 - zacisk przekaźnika

AUX - wyjście napięcia zasilającego

COM - masa

TMP - wejście obwodu antysabotażowego ekspandera (NC)

CLK, DTA - magistrała ekspanderów

+12V - wejście/wyjście napięcia zasilającego

Zespół przełączników umieszczony na płytce służy do ustalenia indywidualnego adresu ekspandera. Do jednej szyny można podłączyć maksymalnie 32 moduły różnego typu.

Na płytce znajduje się **9 diod świecących LED**:

D1-D8 Osiem diod umieszczonych w pobliżu przekaźników (lub miejsc na przekaźniki) wskazujących stan poszczególnych wyjść ekspandera.

D9 Dioda umieszczona obok przełączników adresowych sygnalizuje proces komunikowania się centrali z ekspanderem. W czasie prawidłowej pracy modułu dioda miga ze zmienną częstotliwością.

Dwa kołki **RESET** wykorzystywane są w procesie produkcyjnym, nie należy ich zwierać.

Wejście **TMP** służy do podłączenia styku antysabotażowego obudowy ekspandera, jeżeli nie jest wykorzystane, powinno być **zwarte do masy**.

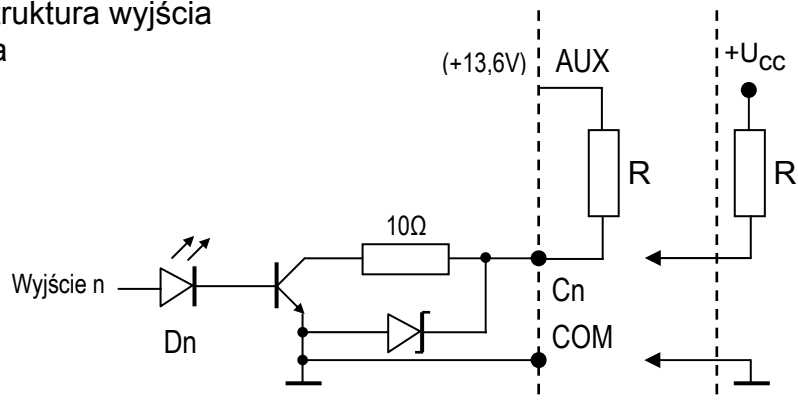
RODZAJE WYJŚĆ

Zaciski C1 do C8 spełniają różną rolę w zależności od typu wyjścia.

WYJŚCIE TYPU OC (otwarty kolektor)

Wyjście przeznaczone do podłączenia urządzeń sterowanych napięciem (np.: powiadamianie radiowe, sygnalizatory z własnym zasilaniem). Możliwe jest podłączenie bezpośrednio do wyjścia obciążenia (np. przekaźnika) pod warunkiem, że obciążenie to nie wymusi przepływu przez tranzystor wyjścia prądu większego niż 50mA. Gdy dioda świecąca LED określająca stan wyjścia świeci się, to zacisk wyjściowy Cn jest zwarty do masy, natomiast gdy dioda jest wygaszona zacisk Cn jest odcięty. Struktura wyjścia oraz sposoby podłączenia obciążenia zostały przedstawione na rysunku obok.

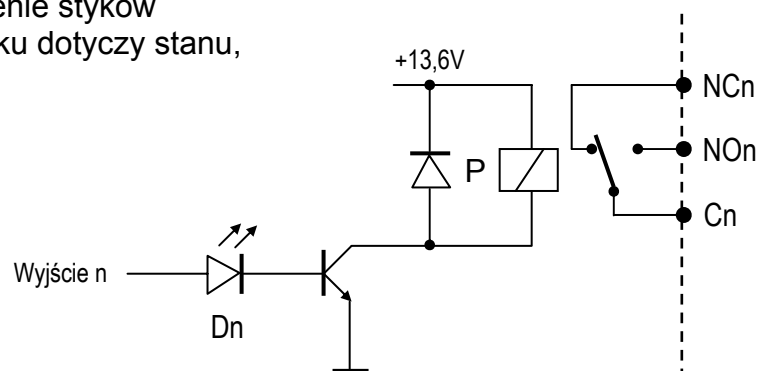
- R - rezystancja obciążenia
- Dn - dioda świecąca LED
- n - numer wyjścia ekspandera



WYJŚCIE PRZEKAŹNIKOWE

Wyjście steruje stanem przekaźnika umieszczonego na płycie ekspandera. Dla tego typu wyjścia zaciski: Cn, NO_n oraz NC_n są galwanicznie odizolowane od obwodów elektrycznych ekspandera. Gdy dioda świecąca LED oznaczająca stan wyjścia nie świeci się, to zacisk Cn jest zwarty do zacisku NC_n, natomiast zacisk NO_n jest odcięty. Z kolei, gdy dioda świeci się, to zacisk Cn jest zwarty do zacisku NO_n, a zacisk NC_n jest odcięty. Struktura wyjścia została przedstawiona na rysunku obok. Położenie styków przekaźnika przedstawionego na rysunku dotyczy stanu, w którym dioda jest wygaszona.

- P - uzwojenie przekaźnika
- Dn - dioda świecąca LED
- n - numer wyjścia ekspandera



MONTAŻ

Moduły wyjść można montować w obudowie CA-64 OBU-EXA. Można w niej zainstalować dwa dowolne ekspandery bez zasilacza. Montaż obudowy należy rozpocząć od zainstalowania w niej kołków dystansowych.

PODŁĄCZENIE I URUCHAMIANIE MODUŁU

UWAGA: Przed rozpoczęciem podłączania modułu należy wyłączyć zasilanie systemu alarmowego.

1. Umocować płytkę ekspandera na kołkach w obudowie i podłączyć do zacisków CLK, DTA i COM przewody szyny (szyna pierwsza: CK1, DT1, COM lub szyna druga: CK2, DT2, COM - oznaczenia na płycie głównej centrali alarmowej).
2. Podłączyć przewody sterowanych urządzeń oraz zasilanie. Napięcie zasilające ekspander nie musi być prowadzone od płyty głównej centrali. Można do tego wykorzystać zasilacz buforowy lub inny ekspander z zasilaczem. Szczegóły dotyczące podłączenia kabli zostały przedstawione w instrukcji centrali alarmowej INTEGRA lub CA-64.
3. Podłączyć przewody styku antysabotażowego obudowy ekspandera. Jeżeli w obudowie zamontowane są dwa ekspandery, to wejście TMP jednego z nich należy zewrzeć do masy, a przewody styku podłączyć do wejścia TMP drugiego ekspandera.
4. Ustawić przełącznikami adres ekspandera i załączyć zasilanie systemu alarmowego (dioda świecąca D9 zaświeci światłem ciągłym).

Adres ustala się wykorzystując przełączniki od 1 do 5. Stan pozostałych przełączników (6, 7, 8) nie ma znaczenia. Aby określić adres ekspandera, należy dodać do siebie liczby, odpowiadające przełącznikom ustawionym w pozycji **ON**, według tabeli:

Numer przełącznika	1	2	3	4	5
Odpowiednik liczbowy	1	2	4	8	16

Przykłady adresowania:



adres = 4



adres = 2+8=10



adres = 1+8+16=25

Pięć przełączników pozwala nadać adresy 32 ekspanderom (liczby od 0 do 31). Adresy ekspanderów podłączonych do jednej szyny nie mogą się powtarzać, natomiast kolejność adresowania jest dowolna.

5. Wywołać z manipulatora funkcję „Identyfikacja ekspanderów” (→Tryb serwisowy; →Struktura; →Sprzęt). Dioda świecąca D9 powinna zacząć migać. Po identyfikacji wszystkie **nowe** wyjścia oprogramowane są jak po restarcie fabrycznym, przy czym typ wyjścia ustawiony jest na zero (niewykorzystane).
6. Oprogramować parametry wyjść za pomocą programu DLOADX lub DLOAD64.
7. Zakończyć działanie trybu serwisowego, zapisując dane w pamięci FLASH.

UWAGA: W procesie identyfikacji centrala zapisuje do pamięci modułów specjalny numer (16-bitowy), który służy do kontroli obecności modułów w systemie. Wymiana ekspandera na inny (nawet z tym samym adresem ustawionym na przełącznikach) bez przeprowadzenia ponownej identyfikacji, spowoduje wywołanie alarmu (sabotaż modułu - błąd weryfikacji).

NUMERACJA WYJŚĆ

Funkcja identyfikacji w sposób automatyczny ustala numerację wyjść w systemie. Przydzielone numery zależą od wielkości centrali, do której moduł jest podłączony. Przykładowo dla central INTEGRA 64 i CA-64 numery 1-16 należą do wyjść płyty głównej. Kolejne numery są przydzielane wyjściom ekspanderów szyny pierwszej (od najmniejszego adresu ekspandera wyjść do największego), a następnie ekspanderom wyjść szyny drugiej. Należy o tym pamiętać, instalując nowe ekspandery w systemie. Jeżeli adres nowego ekspandera będzie mniejszy od adresu ekspandera zainstalowanego wcześniej w systemie lub dołączy się ekspander do szyny

pierwszej, a był już inny dołączony do szyny drugiej, to funkcja identyfikacji dokona - zgodnie z opisaną powyżej zasadą - przesunięcia numeracji wyjść między ekspanderami (nowy ekspander przejmie numery wyjść ekspandera zainstalowanego wcześniej, a ten z kolei otrzyma numery nowych wyjść dołączonych do systemu). W przypadku wystąpienia takiej sytuacji, możliwy jest powrót do wcześniejszego przydziału numerów wyjść do ekspanderów za pomocą programu DLOADX lub DLOAD64. Należy wywołać funkcję „Ustawienia zaawansowane” (→Struktura; →Sprzęt; →Dane ekspandera).

DANE TECHNICZNE

Znamionowe napięcie zasilania	12V DC ±15%
Liczba wyjść	8
Pobór prądu (bez obciążenia wyjść typu OC i bez aktywnych przekaźników)	36mA
Pobór prądu przez aktywny przekaźnik	20mA
Obciążalność wyjścia typu OC	50mA
Maksymalne napięcie przełączane przez przekaźnik	24V
Maksymalny prąd przełączany przez przekaźnik	2A
Wymiary	68x140 mm
Masa:	
CA-64 O-OC	74g
CA-64 O-R	118g
CA-64 O-ROC	96g

Aktualną treść deklaracji zgodności EC i certyfikatów można pobrać ze strony internetowej www.satel.pl



SATEL sp. z o.o.
 ul. Schuberta 79
 80-172 Gdańsk
 tel. 0-58 320 94 00; serwis 0-58 320 94 30
 dz. techn. 0-58 320 94 20; 0-604 166 075
info@satel.pl
www.satel.pl